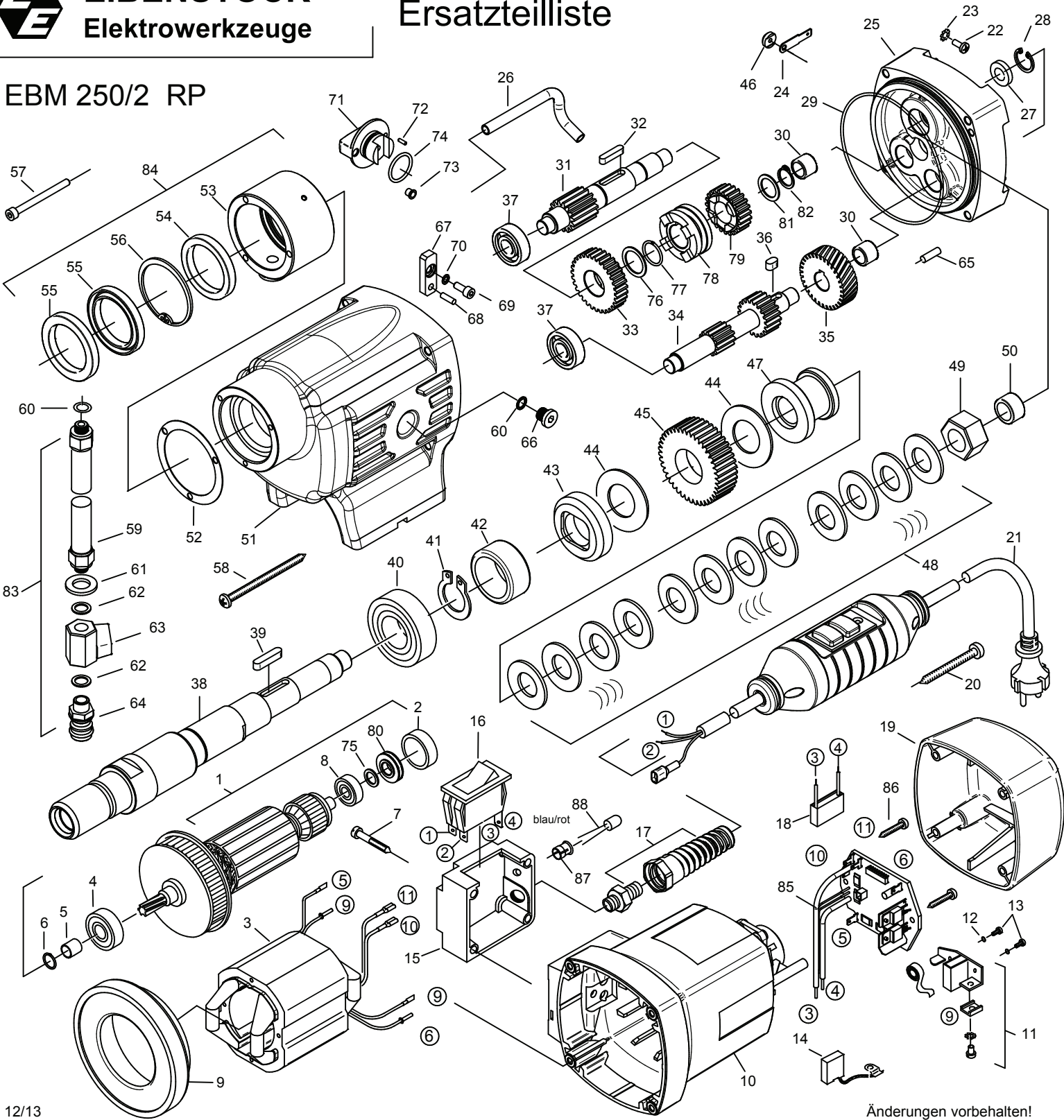




EIBENSTOCK
Elektrowerkzeuge

Ersatzteilliste

EBM 250/2 RP



EBM 250/2 RP - 230 V

0352H000

Nr.	Bezeichnung	Bestellnr.	Stk	Nr.	Bezeichnung	Bestellnr.	Stk
1	Läufer, kpl.	7363N100	1	45	Spindelrad mit Lagerhülse	73511430	1
2	Lagerkappe	83000031	1	46	Sicherungsmutter M4	73631188	1
3	Polring, kpl.	7363N150	1	47	Druckhülse	73511423	1
4	Rillenkugellager 6201 RSZ	80410101	1	48	Tellerfeder 40x20,4x2,5	80200721	12
5	Lagerring 12x15x12,5	80420160	1	49	Sechskantmutter M20x1,5	73511429	1
6	Seeger-Sprengring SW 12	80200748	1	50	Nadelhülse HK 1512	80420143	1
7	Blechschaube HC 5,5x38	80201292	4	51	Getriebegehäuse	73521400	1
8	Rillenkugellager 6000 2Z	80410021	1	52	Getriebedichtung	83000099	1
9	Luftleitring	73511141	1	53	Anschlußring	73511410	1
10	Motorgehäuse	73511200	1	54	Wellendichtring 40x52x7	83000073	1
11	Taschenbürstenhalter, kpl.	80201199	2	55	Wellendichtring 40x55x7	83000074	2
12	Federscheibe, gewellt B4	80201385	4	56	Sicherungsring J 52	80201392	1
13	Gewindefurchschraube CM4x12	80201180	4	57	Innensechskantschraube M5x55	80201211	3
14	Kohlebürste, kpl. 6,3x16x20L82F10	80700044	2	58	Blechschaube HC 5,5x80	80201227	4
15	Schalterkasten	73R53630	1	59	Anschlußschlauch, kpl.	83000109	1
16	Schalter, ETA - 20 A	80600119	1	60	Dichtring 1/8"	83000106	2
17	Kabelverschraubung M20x1,5	80600179	1	61	Scheibe 13,5	80201382	1
18	Entstörkondensator	80500010	1	62	Dichtring 1/4"	83000107	2
19	Kappe für Motorgehäuse	80900189	1	63	Minikugelhahn	83000117	1
20	Blechschaube HC 4,8x45	80201267	4	64	Anschlußstück, Gardena	83000124	1
21	Anschlußleitung, kpl. mit PRCD	73636262	1	65	Steckerstift 5x16	80200580	1
22	Innensechskantschraube M4x8	80201451	1	66	Verschlußschraube 1/8"	80201406	1
23	Zahnscheibe A 4,3	80200752	1	67	Schalthebel	73521542	1
24	Schutzleiteranschluß	80601189	1	68	Zylinderstift 5m6x16	80200597	1
25	Getriebelegerschild	73511610	1	69	Innensechskantschraube M5x12	80201230	1
26	Örohr	73511425	1	70	Sicherungsscheibe S 6	80201362	1
27	Wellendichtring 15x21x3 KEIV	83000042	1	71	Schaltknopf	73521540	1
28	Sicherungsring 32x1,2	80201351	1	72	Zylinderstift 4m6x12	80200578	1
29	O-Ring 106x2	83000092	1	73	federndes Druckstück	85000157	1
30	Nadelhülse HK 1212	80420130	2	74	O-Ring 18,77x1,75	83000081	1
31	Zwischenwelle 2	73521500	1	75	Dichtring	83000507	1
32	Paßfeder 6x6x25	80200616	1	76	Paßscheibe 19x24,5x1	73521494	1
33	Zwischenrad 2 mit Lagerhülse	73521480	1	77	Seeger-Sprengring SW 19	80200743	1
34	Zwischenwelle 1	73521510	1	78	Schaltrad	73521550	1
35	Zwischenrad 1	73511470	1	79	Zwischenrad 3 mit Lagerhülse	73521470	1
36	Paßfeder 5x5x12	80200601	1	80	Magnetscheibe	7633J325	1
37	Rillenkugellager 6001 2Z	80410031	2	81	Scheibe 16x22x1	80200514	1
38	Arbeitsspindel	73511420	1	82	Sicherungsring 16x1	80201316	1
39	Paßfeder 6x6x28	80200614	1	83	Wasseranschluß, kpl.	73636950	1
40	Rillenkugellager 6006 2RS	80410071	1	84	Anschlußring, vormontiert	7351141U	1
41	Sicherungsring 30x1,5	80201330	1	85	Leiterplatte	80601195	1
42	Nadellager NKS 30	80420156	1	86	Blechschaube HC 4,2x9,5	80201269	2
43	Stützscheibe	73531425	1	87	Halterung	73531325	1
44	Bremsscheibe	85000076	2	88	Leuchtdiode	80601154	1

EBM 250/2 RP - 230 V

0352H000

No.	Description	Order No.	Pcs	No.	Description	Order No.	Pcs
1	rotor complete	7363N100	1	45	spindle wheel	73511430	1
2	bearing cap	83000031	1	46	locking nut M4	73631188	1
3	stator complete	7363N150	1	47	thrust sleeve	73511423	1
4	grooved ball bearing 6201 LUZ	80410101	1	48	spring washer 40x20,4x2,5	80200721	12
5	bearing ring 12x15x12,5	80420160	1	49	hexagonal nut M20x1,5	73511429	1
6	circlip SW 12	80200748	1	50	needle sleeve HK 1512	80420143	1
7	self tapping screw HC 5,5x38	80201292	4	51	gearbox housing	73521400	1
8	grooved ball bearing 6000 2Z	80410021	1	52	gearbox seal	83000099	1
9	air guiding ring	73511141	1	53	connecting ring	73511410	1
10	motor housing	73511200	1	54	shaft seal ring 40x52x7	83000073	1
11	brush holder	80201199	2	55	shaft seal ring 40x55x7	83000074	2
12	lock washer B4	80201385	4	56	locking ring J 52	80201392	1
13	self tapping screw CM4x12	80201180	4	57	allen screw M5x55	80201211	3
14	carbon brush 6,3x16x20L82F10	80700044	2	58	self tapping screw HC 5,5x80	80201227	4
15	switch box	73R53630	1	59	connecting hose	83000109	1
16	switch ETA 20 A	80600119	1	60	seal ring 1/8"	83000106	2
17	cable guard M20x1,5	80600179	1	61	washer A13,5	80201382	1
18	anti parasite condenser	80500010	1	62	seal ring 1/4"	83000107	2
19	cap	80900189	1	63	mini ball valve	83000117	1
20	self tapping screw HC 4,8x45	80201267	4	64	connecting piece	83000124	1
21	connecting cable PRCD	73636262	1	65	notched pin plug 5x16	80200580	1
22	allen screw M4x8	80201451	1	66	cap screw 1/8"	80201406	1
23	tooth lock washer A4,3	80200752	1	67	gear lever	73521542	1
24	earth connector	80601189	1	68	cylinder pin 5m6x16	80200597	1
25	end shield of gearing	73511610	1	69	screw M5x12	80201230	1
26	oil tube	73511425	1	70	lock washer S6	80201362	1
27	shaft seal ring 15x21x3 KEIV	83000042	1	71	switch button	73521540	1
28	locking ring 32x1,2	80201351	1	72	cylinder pin 4m6x12	80200578	1
29	o-ring 106x2	83000092	1	73	spring loaded thrust pad	85000157	1
30	needle sleeve HK 1212	80420130	2	74	o-ring 18,77x1,75	83000081	1
31	intermediate shaft	73521500	1	75	seal ring	83000507	1
32	fitting key 6x6x25	80200616	1	76	fitting washer 19x24,5x1	73521494	1
33	intermediate wheel	73521480	1	77	circlip SW 19	80200743	1
34	intermediate shaft	73521510	1	78	switch-actuating wheel	73521550	1
35	intermediate wheel	73511470	1	79	intermediate wheel	73521470	1
36	fitting key A5x5x12	80200601	1	80	magnetic disc	7633J325	1
37	grooved ball bearing 6001 2Z	80410031	2	81	fitting washer 16/22x1	80200514	1
38	work spindle	73511420	1	82	locking ring 16/1	80201316	1
39	fitting key 6x6x28	80200614	1	83	water connector	73636950	1
40	grooved ball bearing 6006 2RS	80410071	1	84	connecting ring, premounted	7351141U	1
41	locking ring 30x1,5	80201330	1	85	PCB / circuit board	80601195	1
42	needle bearing NKS 30	80420156	1	86	self tapping screw HC 4,2x9,5	80201269	2
43	supporting disc	73531425	1	87	fastener	73531325	1
44	braking disk	85000076	2	88	LED	80601154	1